



WALLPACK LED 25W CON FOTOCELDA



DESCRIPCIÓN

Luminario tipo Wallpack con Tecnología LED y fotocelda incluida, apto para uso en entornos exteriores, resistente a la corrosión, de fácil instalación, esmaltado en color negro.

CARACTERÍSTICAS ELÉCTRICAS

Código	WL02565XXN	WL02550XXN
Potencia	25W	26W
Tensión	120-277V~50/60Hz	
Ángulo de Apertura	100°	
Temperatura de Trabajo	-30°C a 50°C	
Factor de Potencia	0.9	

CARACTERÍSTICAS FÍSICAS

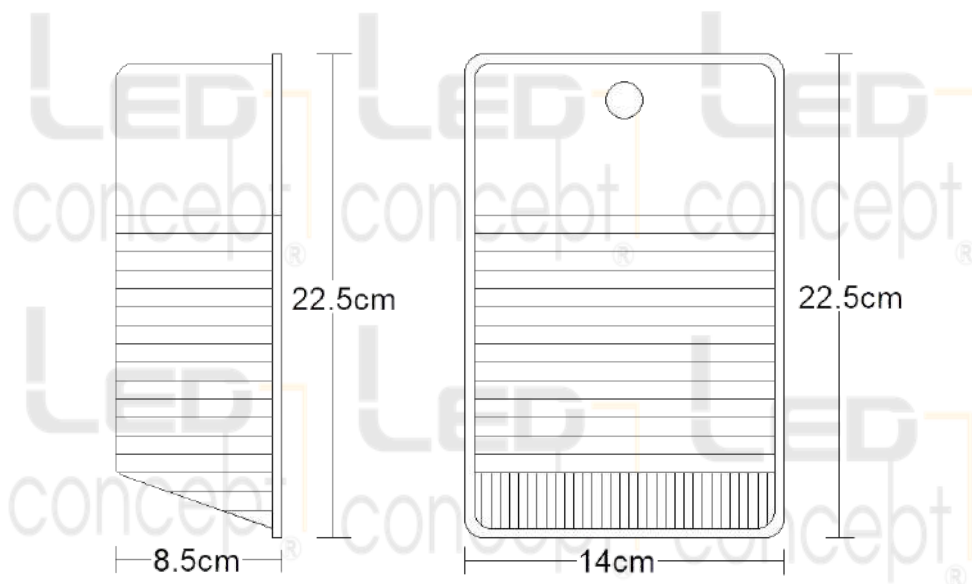
Color	Negro
Montaje	Sobreponer
Difusor	Policarbonato Claro
Material	Aluminio

CARACTERÍSTICAS LUMÍNICAS

Código	WL02565XXN	WL02550XXN
Temperatura de Color	6500°K	5000°K
Flujo Luminoso	3,000 LM	
Vida útil	40,000 Hrs	



DIMENSIONES



APLICACIONES



Fachadas

Estacionamientos y
Cocheras

Bodega



Jardines

COMPLEMENTOS

Piezas por caja	30 pzs
Peso por caja	21 Kg
Medidas por caja (cm)	47.5 x 47 x 53
Garantía	2 años



LED

NOM

